

Prostostoje e pe i na pelete
Slobodno stoje e pe i na pelete

Udobje, Var nost in ekologija
Komfort, uštednja i ekologija



KF 4,0 PS

Gre za najnovjši model iz našega programa pe i na pelete. Edinstvene dimenzije, estetska oblika in sprednji ali bo ni odvod in možnost pritrditve na steno s pomo jo posebnega kompleta naredi pe KF 4,0 PS edinstveno v svojem razredu. eprav izgleda majhna v primerjavi z drugimi pe mi iz naše ponudbe, je še vedno programljiva in se uporablja kot vsi drugi modeli.

Najnoviji model iz našega programa pe i na pelete Koperfam. Jedinственe mjere, odli an dizajn i prednji ili bo ni ispu st te mogu nost montaže na stijenu pomo u posebnoga kompleta napravi pe **KFD 4,0 PS** jedinstvenu u svome razredu. Iako izgleda malena u usporedbi sa ostalim pe ima iz naše ponude, je još uvijek potpuno programljiva i se upotrebljava isto kao svi drugi modeli.

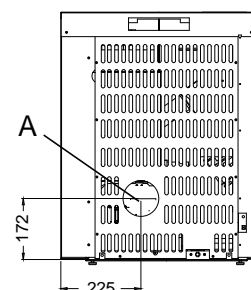
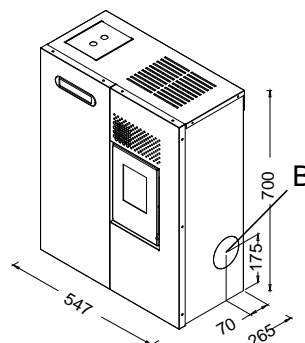
Nominalna toplotna mo (min - maks) Nazivna toplotna snaga (min. – maks.)	[kW]	1,7 - 4,0
Izkoristek (min - maks) Efikasnost (min. – maks.)	[%]	77,5 - 82,5
Zalogovnik kapaciteta Kapaciteta spremnika za pelete	[kg]	4,7
Peleti poraba (min - maks) Potrošnja peleta (min. – maks.)	[kg/h] [kg/sat.]	0,4 - 1,1
V skladu s predpisi U skladu sa		EN 14785:2006
Vrednost CO pri 13% O₂ (min - maks) Emisija CO kod 13% O ₂ (min. – maks.)	[%]	0,018 - 0,020
Teža Težina	[kg]	40
Dimenzije (D x G x V) Izmjere (DUŽ. x DUB. x VIS.)	[mm]	547 x 265 x 700



RDE A BARVA
CRVENA



SLONOKOŠ ENA BARVA
BOJA SLONOVA E



A ali B (kot opcija) - Premer odvodne cevi 80 mm
A ili B (opcija) - Promjer izlazne cijevi 80 mm



KF 6,0 PS

V globino meri samo 23 cm. Li na oblika in majhna velikost ne vplivata na njene glavne lastnosti kot sta u inkovitost in mo . Pe KF 6,0 PS je standardno opremljena z zadnjim odvodom za dim, ima pa tudi z opcijo bo nega odvoda dima.

Duboka samo 23 cm. Estetska oblika i mala veli ina ne utje u na njena glavna svojstva - mo i efikasnost. Pe KF 6,0 PS je standardno opremljena sa stražnjim izlazom za dimne plinove, a ima i mogu nost za bo ni izlaz za dim.



RDE A
CRVENA

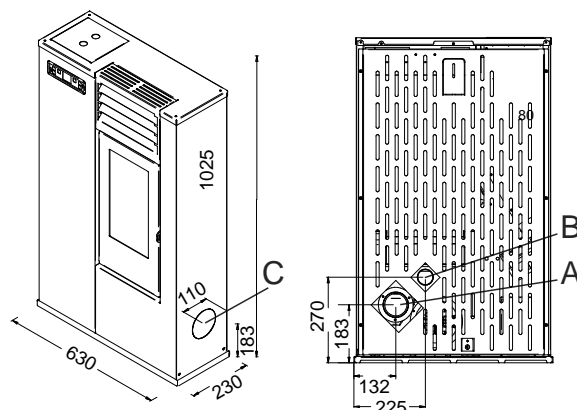


SLONOKOŠ ENA
BOJA
SLONOVA E



RNA
CRNA

Nominalna toplotna mo (min - maks) <i>Nazivna toplotna snaga (min. – maks.)</i>	[kW]	2,95 - 6,00
Izkoristek (min - maks) <i>Efikasnost (min. – maks.)</i>	[%]	81,5 - 86,0
Zalogovnik kapaciteta <i>Kapaciteta spremnika za pelete</i>		12,0
Peleti poraba (min - maks) <i>Potrošnja peleta (min. – maks.)</i>	[kg/ura] [kg/sat.]	0,69 - 1,52
V skladu s predpisi <i>U skladu sa</i>		EN 14785:2006
Vrednost CO pri 13% O₂ (min - maks) <i>Emisija CO kod 13% O₂ (min. – maks.)</i>	[%]	0,016 – 0,023
Teža <i>Težina</i>	[kg]	70
Dimenzije (D x G x V) <i>Izmjere (DUŽ. x DUB. x VIS.)</i>	[mm]	630 x 230 x 1030



A ali B (kot opcija) - Premer odvodne cevi 80 mm
A ili B (opcija) - Promjer izlazne cijevi 80 mm

KOPERFAM Sp. z o.o. si pridružuje pravico za spremembe tehni nih lastnosti, oblike, opreme in specifikacij ponujenih naprav, brez predhodnega obvestila. Podatki v tem promocijskem letaku so splošne informativne narave. Individualni dogovori o lastnostih, garanciji in specifikaciji naprave so definirani v prodajni pogodbi in na garancijskem listu. Ta publikacija ni ponudba © Copyright KOPERFAM Sp. z o.o. 2013. Vse pravice pridržane. Ta publikacija se ne sme razmoževati kot celota ali po delih, brez predhodnega pisnega dovoljenja podjetja KOPERFAM Sp. z o.o. Prevedeno Marec 2014 - Propack Trade Com d.o.o. SLOVENIJA. Napake v besedilu so možne.

Firma KOPERFAM Sp. z o.o. zadržava pravo da promjeni tehni ke karakteristike, obliko, opremo i specifikacije ponu enih sprava bez predhodnog obavještenja. Podaci na tome promotivnome letaku su informativni. Individualni dogovori o lastnostima, jamstvu in specifikacijama sprava su definirani u prodajnom ugovoru i na jamstvenoj kartici. Ova publikacija nije ponuda.

© Copyright KOPERFAM Sp. z o.o. 2013. Ova publikacija se ne smije promijeniti u cjelosti ili po dijelovima, bez pisnoga suglasja firme KOPERFAM Sp. z o.o. i Propack Trade Com d.o.o. SLOVENIJA



Koperfam Sp. z o.o.
ul. Olszankowa 51, PL 05-120 Legionowo

Partner za Slovenijo / Partner za Hrvatsku:

PROPACK TRADE COM D.O.O.
Moste 1 a
4274 Žirovnica
Slovenija

Tel: +386 4 58 02 049
GSM: +386 40 665 810
Web: www.propack-trade.com
Email: info@propack-trade.com